

## Системы видео контроля

Для дуговой сварки под флюсом (SAW)

Профессиональные, системы видео контроля предназначены для улучшения условий работы сварщика-оператора и позволяют дистанционно позиционировать сварочную голову относительно стыка. Снимает вопрос позиционирования сварочной головы в труднодоступных местах – ограниченных пространствах, крупногабаритных изделиях. Камеры дают детальную картину места сварки.

Специальная оптика видеокамеры обладает автофокусом в широком диапазоне, т.е. камеру можно расположить таким образом, чтобы добиться наилучшего угла обзора без потери качества изображения. Камеры оснащены системой воздушного охлаждения и защищены от негативных воздействий сварочного процесса.

Система включает в себя генератор перекрестия, который обеспечивает чёткий и непрерывный контроль положения сварочной головы в процессе сварки. Экран жидкокристаллического монитора имеет защитное стекло. Необходимое питание – 12 В постоянного тока может осуществляться от электрического шкафа управления сварочных комплексов ESAB или от трансформатора, который поставляется опционально. Комплект поставки так же включает: кабель камеры, 30 м, гибкий штатив, установочный кронштейн для сварочной головки, рабочая подсветка, светодиод, регулятор давления воздуха (для воздушного охлаждения).

### Технические характеристики

#### Камера

Модель	Камера SAW, v2 (PAL)
Формирователь изображения	1/3 Sony CCD, цветной
Количество пикселей PAL	795 x 596
Система синхронизации	внутренняя
Минимальная освещенность	0,01 люкс
Баланс белого	Автоматический
Электронный затвор	1/50 ~ 1/100,000 с
Встроенный объектив	4,0-9,0 мм
Рабочая температура, °C	от -5 до +50

#### Монитор

Тип и марка монитора	LCD Sony
Разрешение монитора, пиксель	795 x 596
Размер монитора, дюйм	15
Рабочая температура, °C	от -5 до +35

### Информация для заказа

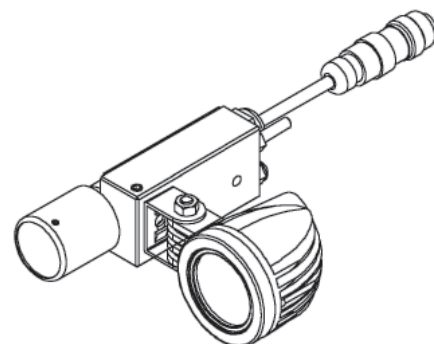
Система видео контроля	0829300880
Система видео контроля для Compact 300	0811176980
Система видео контроля для Compact 500	0817770980
Трансформатор для системы видео контроля	0829928880



Монитор с генератором перекрестия



Камера с системой охлаждения



Галогенная лампа подсветки